

B-Tube 500

B-Tube 500 Series is an excellent way to provide a storefront system when the need for economy is paramount. It is a basic tube design that can accommodate non-standard glazing infills with the use of either exposed or non-exposed screw-applied stops.

Le système B-Tube 500 permet d'obtenir un système de devanture de magasin économique. Il s'agit d'un modèle de tube à ailettes de base pouvant accueillir des vitres de différentes épaisseurs à l'aide de parcloles à vis apparentes ou non apparentes.

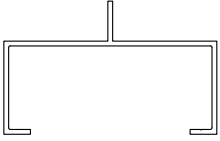


Index / Indice	9.4.0
Primary components	9.4.1.1
Composantes principales	
Typical Details / Détails typiques	9.4.2.0 - 9.4.4.1
Elevation / Élévation - 1.....	9.4.2.0
Elevation / Élévation - 2.....	9.4.3.0
Elevation / Élévation - 3.....	9.4.4.0

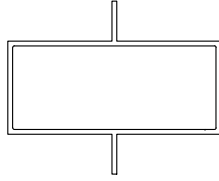
B-Tube 500

Primary components
Composantes principales

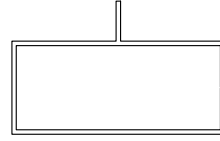
5140



5150



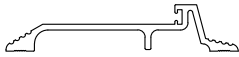
5160



5100



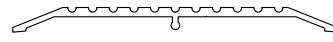
24300



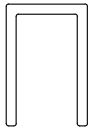
24290



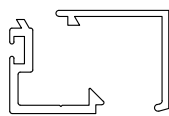
24260



21210



12200 / 12190

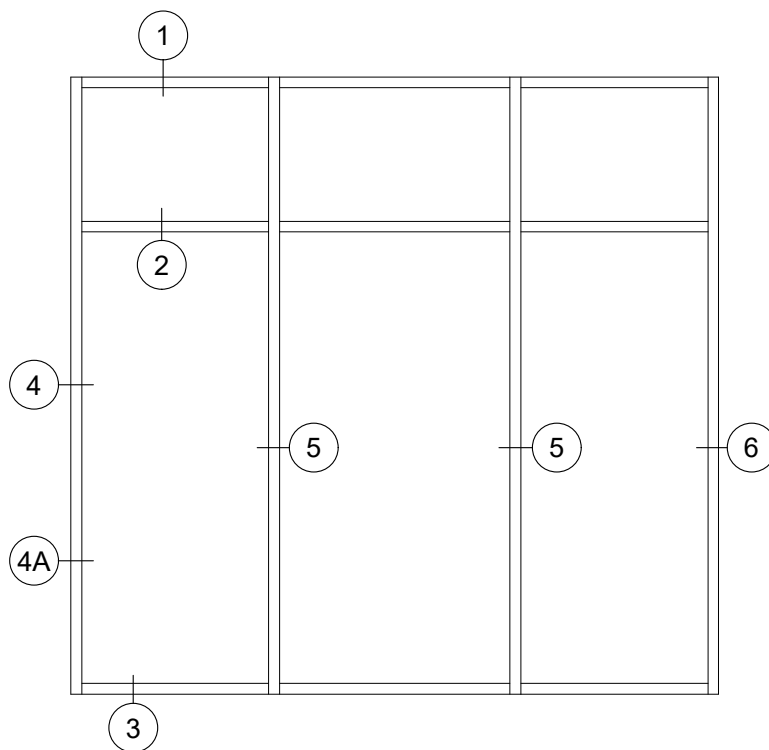
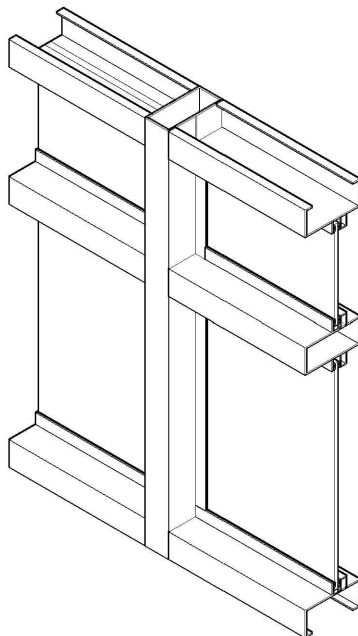


B-Tube 500

Elevation - 1

Élévation - 1

WITH 1/4" (6.4 mm) GLAZING INFILL / AVEC UN VITRAGE DE 1/4" (6,4 mm)



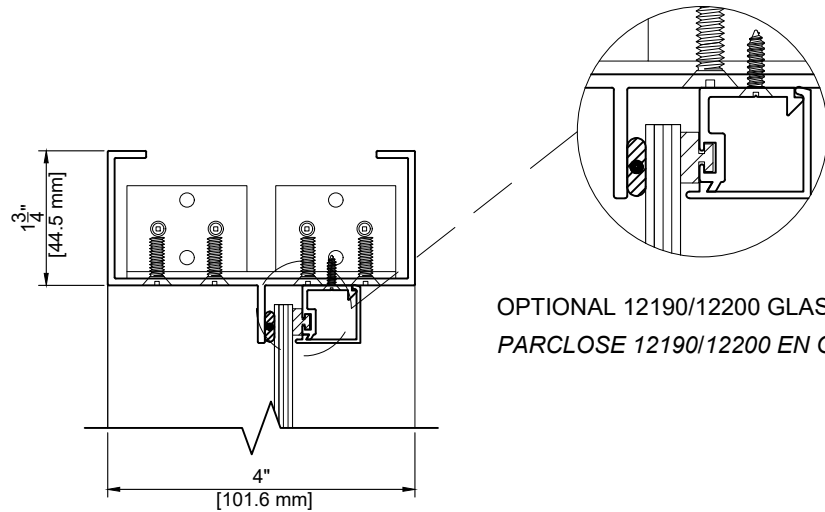
B-Tube 500

Typical details

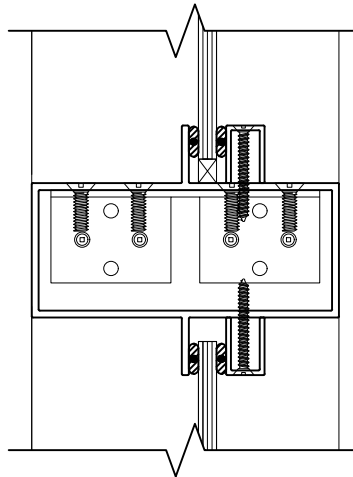
Détails typiques

WITH 1/4" (6.4 mm) GLAZING INFILL / AVEC UN VITRAGE DE 1/4" (6,4 mm)

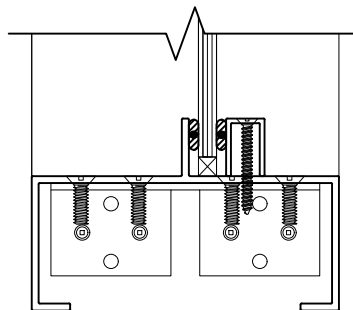
①
HEAD / TÊTE



②
HORIZONTAL
TRAVERSE HORIZONTALE



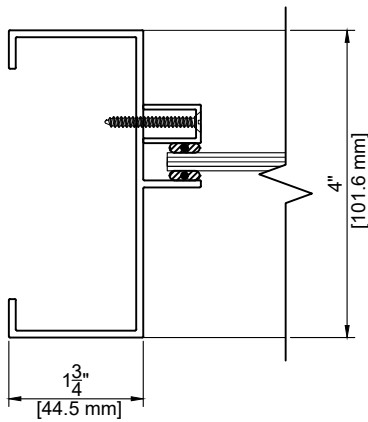
③
SILL / BASE



B-Tube 500

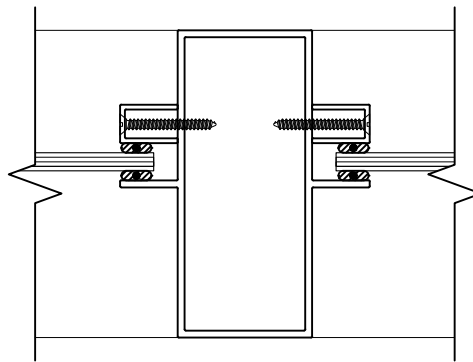
Typical details
Détails typiques

WITH 1/4" (6.4 mm) GLAZING INFILL / AVEC UN VITRAGE DE 1/4" (6,4 mm)



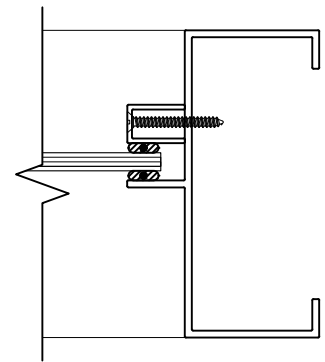
4

JAMB / JAMBAGE



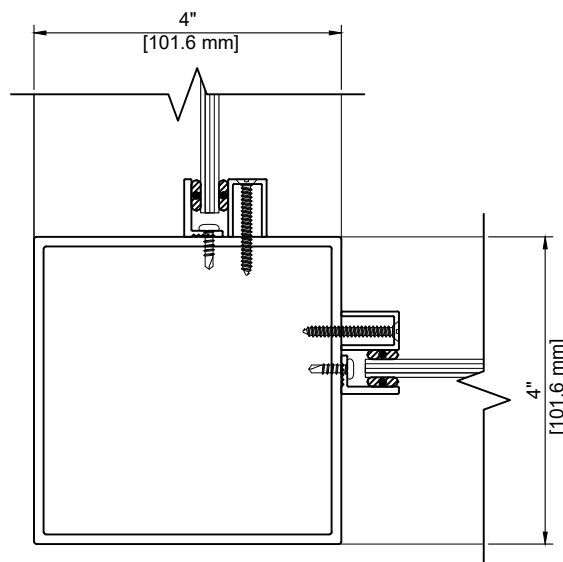
5

MULLION / MENEAU



6

JAMB / JAMBAGE



4A

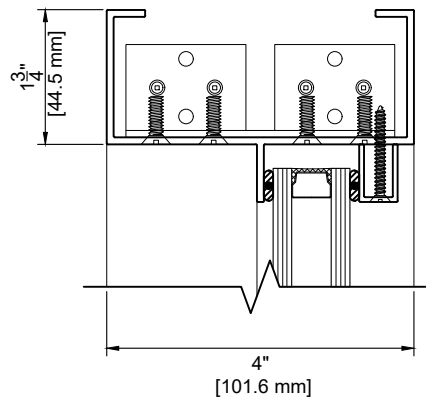
ALTERNATIVE DETAIL
AUTRE DÉTAIL POSSIBLE

B-Tube 500

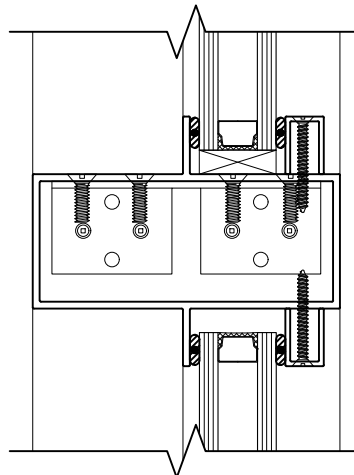
Typical details
Détails typiques

WITH 1" (25.4 mm) GLAZING INFILL / AVEC UN VITRAGE DE 1" (25,4 mm)

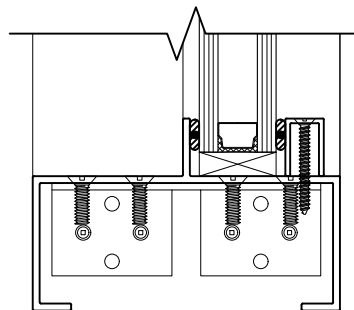
①
HEAD / TÊTE



②
HORIZONTAL
TRAVERSE HORIZONTALE



③
SILL / BASE

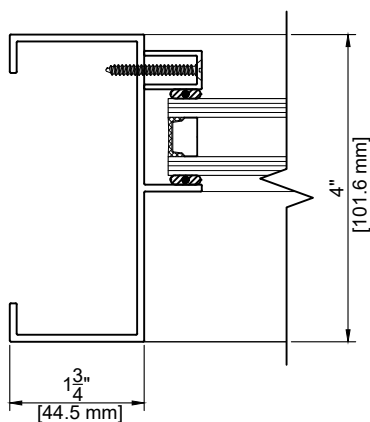


B-Tube 500

Typical details

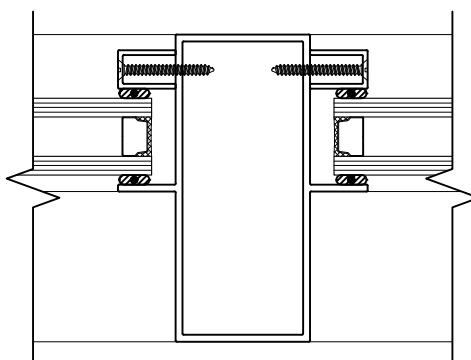
Détails typiques

WITH 1" (25.4 mm) GLAZING INFILL / AVEC UN VITRAGE DE 1" (25,4 mm)



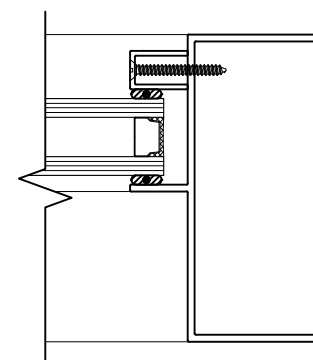
4

JAMB / JAMBAGE



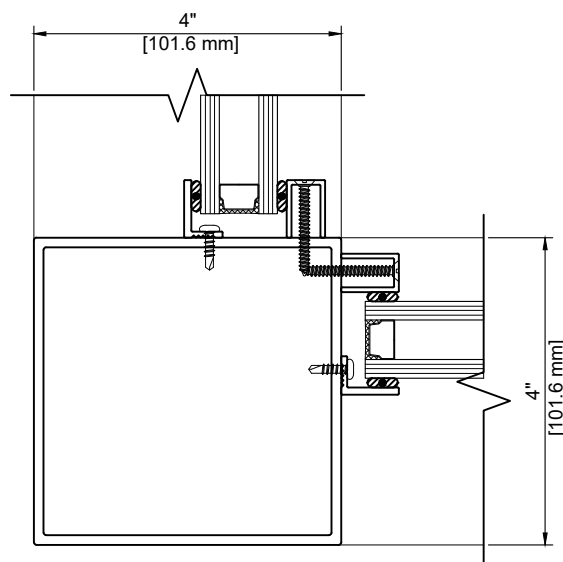
5

MULLION / MENEAU



6

JAMB / JAMBAGE



4A

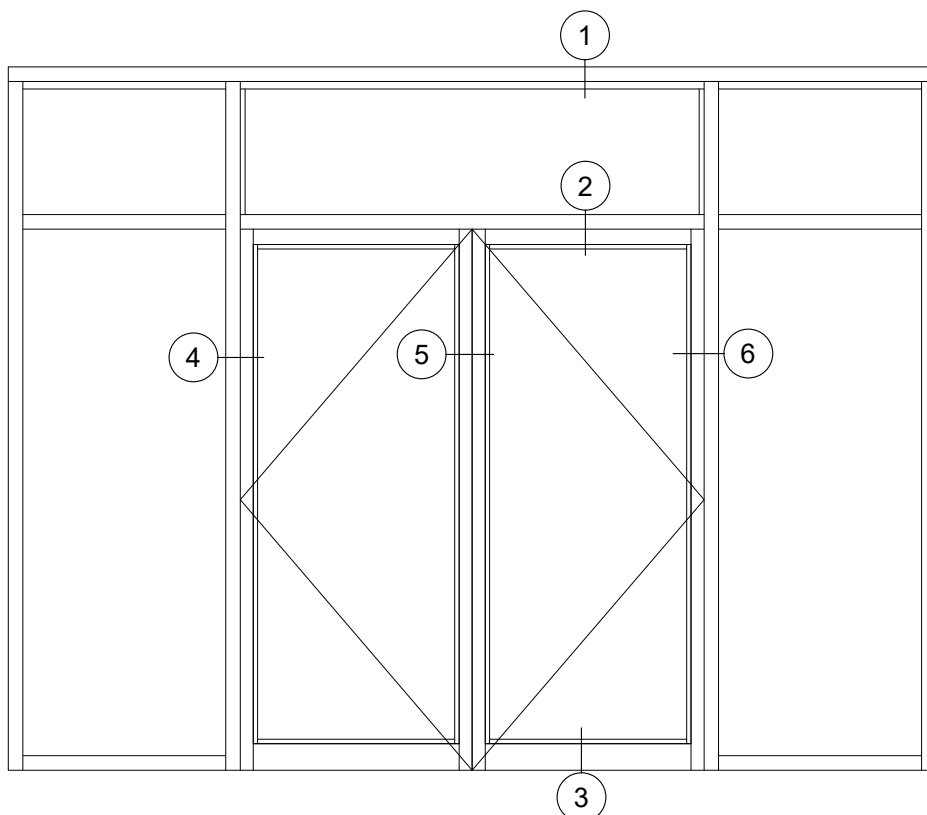
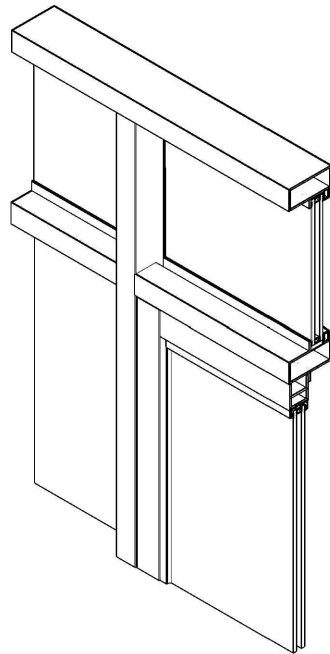
ALTERNATIVE DETAIL
AUTRE DÉTAIL POSSIBLE

B-Tube 500

Elevation - 2

Élévation - 2

WITH 100A SERIES CANADIANA NON-INSULATED DOORS
AVEC UNE PAIRE DE PORTES CANADIANA DE TYPE 100A

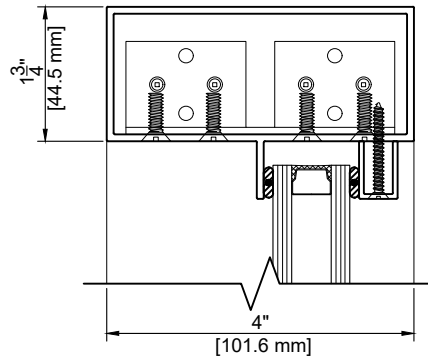


B-Tube 500

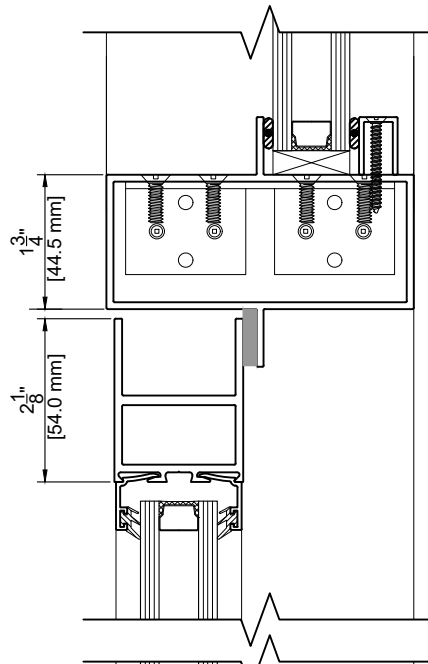
Typical details
Détails typiques

WITH 100A SERIES CANADIANA NON-INSULATED DOORS
AVEC UNE PAIRE DE PORTES CANADIANA DE TYPE 100A

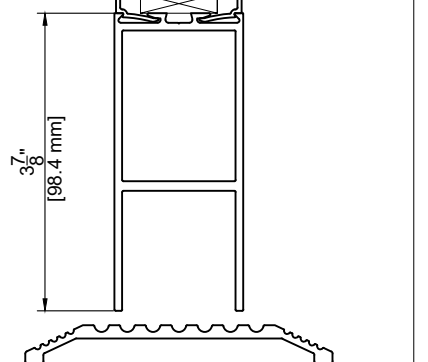
①
HEAD / TÊTE



②
HORIZONTAL
TRAVERSE HORIZONTALE



③
SILL / BASE

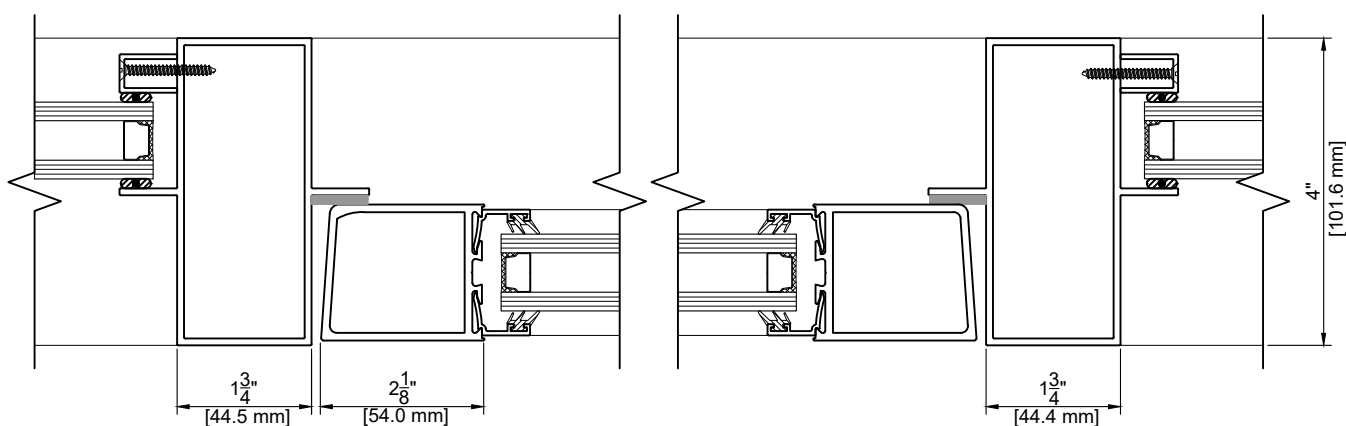


B-Tube 500

Typical details

Détails typiques

WITH 100A SERIES CANADIANA NON-INSULATED DOORS
AVEC UNE PAIRE DE PORTES CANADIANA DE TYPE 100A

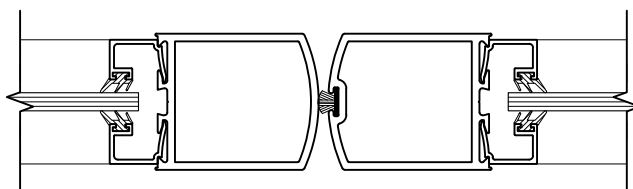


4

MULLION / MENEAU

6

MULLION / MENEAU



5

MEETING STILES / MONTANTS BATTANTS

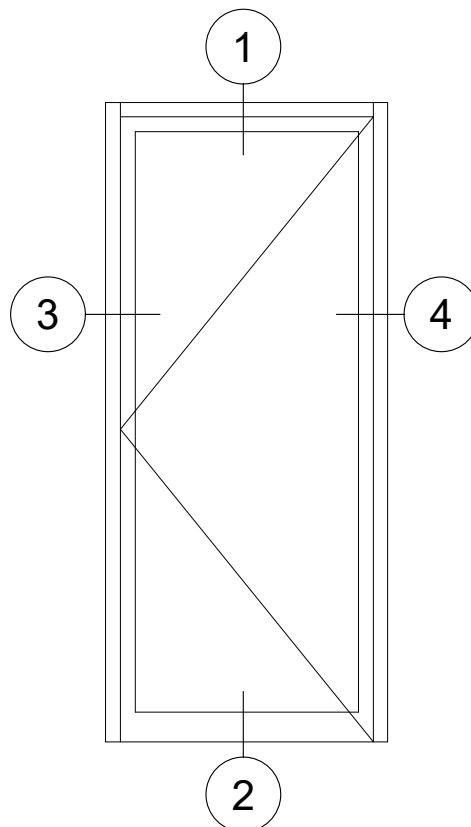
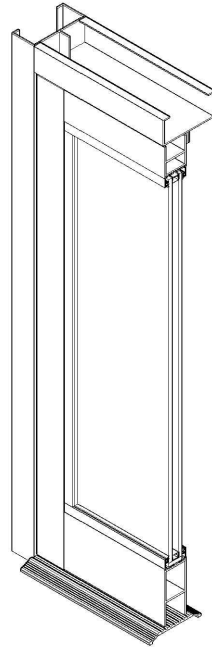
B-Tube 500

Elevation - 3

Élévation - 3

WITH ALUMICOR 100A SERIES CANADIANA NON-INSULATED DOORS INSTALLED IN A TYPICAL APPLICATION

AVEC UNE PORTE SIMPLE CANADIANA DE TYPE 100A INSTALLÉE DANS UNE APPLICATION TYPIQUE



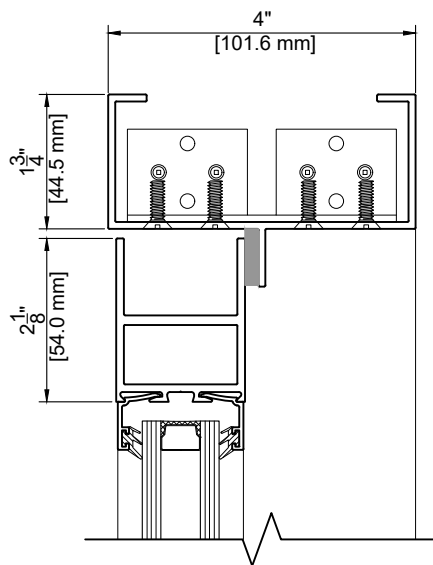
B-Tube 500

Typical details

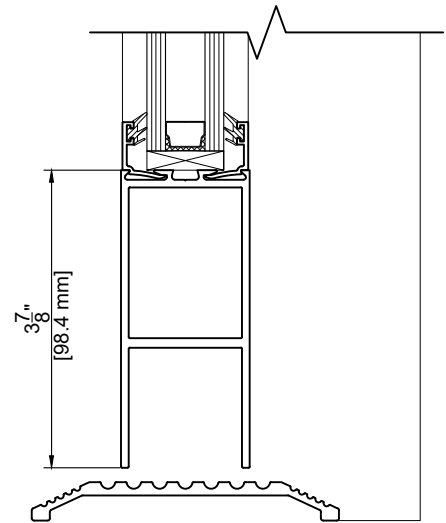
Détails typiques

WITH ALUMICOR 100A SERIES CANADIANA NON-INSULATED DOORS INSTALLED IN A TYPICAL APPLICATION

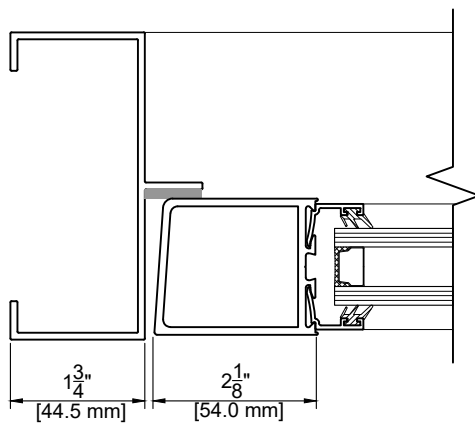
AVEC UNE PORTE SIMPLE CANADIANA DE TYPE 100A INSTALLÉE DANS UNE APPLICATION TYPIQUE



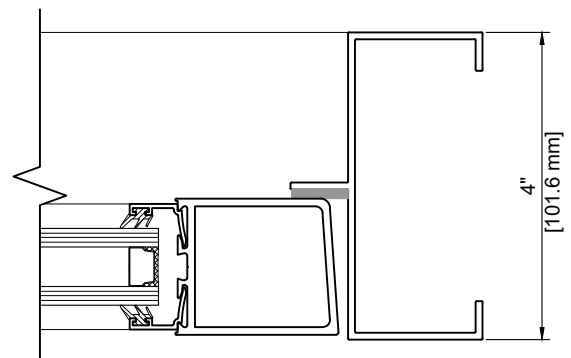
1



2



3



4